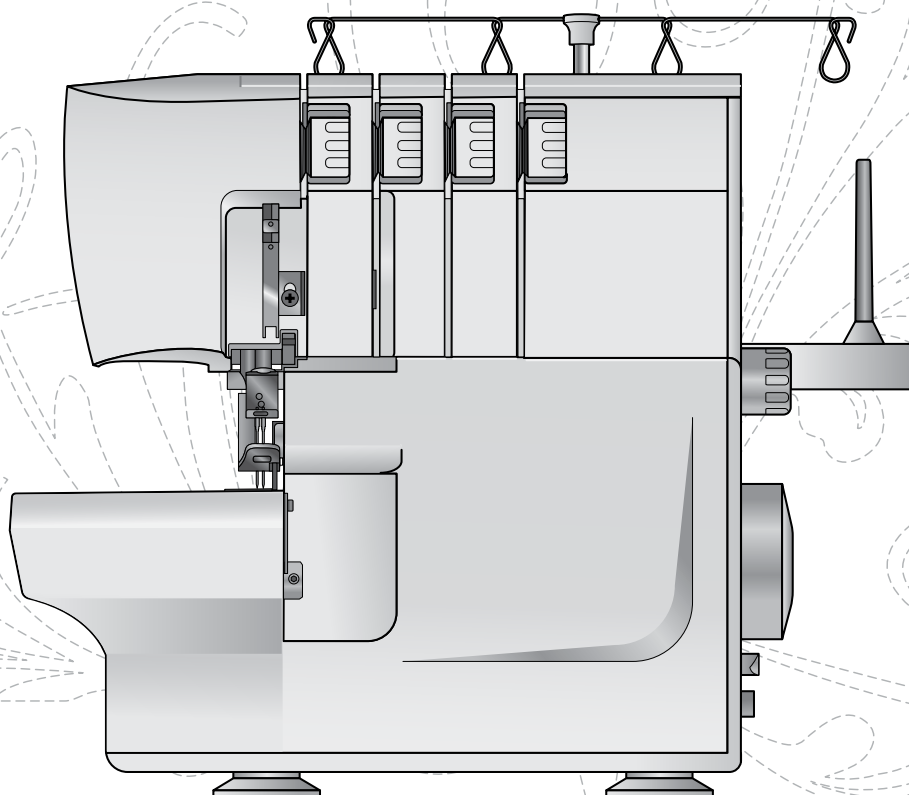


INSTRUKTIONSBOK

S0100 / S0105



SINGER®

VIKTIGA SÄKERHETSFÖRESKRIFTER

När du använder elektriska apparater är det viktigt att du alltid vidtar nödvändiga säkerhetsåtgärder, bland annat följande:

Läs igenom alla instruktioner innan du börjar använda symaskinen. Förvara instruktionerna på ett lämpligt ställe nära maskinen. Överlämna instruktionerna om maskinen övergår i någon annans ägo.

Denna maskin får användas av barn på 8 år och uppåt, personer med nedsatt fysisk, sensorisk eller psykisk funktion och personer utan erfarenhet och kunskap under tillsyn och om de har fått instruktioner om hur man använder maskinen och är väl inbegripna med eventuella risker. Barn får inte leka med maskinen. Rengöring och underhåll av maskinen får inte utföras av barn utan tillsyn.

FARA – SÅ HÄR MINSKAR DU RISKEN FÖR ELSTÖTAR:

- Symaskinen får aldrig lämnas utan uppsikt när den är inkopplad. Dra alltid ur sladden ur eluttaget så snart du har sytt färdigt eller om du ska rengöra maskinen eller när du öppnar någon lucka, smörjer och underhåller maskinen så som anges i bruksanvisningen.

VARNING – SÅ HÄR MINSKAR DU RISKEN FÖR BRÄNNSKADOR, BRAND, ELSTÖTAR OCH ANDRA PERSONSKADOR:

- Symaskinen får aldrig användas som leksak. Var extra uppmärksam när maskinen används av eller i närheten av barn.
- Använd symaskinen endast på det sätt som beskrivs i den här bruksanvisningen. Använd endast tillbehör som rekommenderas av tillverkaren och som anges i den här bruksanvisningen.
- Använd aldrig symaskinen om sladden eller stickkontakten skadats, om den inte fungerar ordentligt, om du har tappat den eller skadat den eller om du har tappat den i vatten. Lämna in symaskinen hos närmaste auktoriserade återförsäljare eller servicecenter för genomgång, reparation och elektriska eller mekaniska justeringar.
- Använd aldrig symaskinen om något av luftintagen är blockerat. Symaskinens och fotpedalens ventilationsöppningar måste hållas fria från ludd, damm och lösa tygbitar.
- Håll fingrarna borta från rörliga delar. Var extra försiktig i området runt symaskinsnålen.
- Använd alltid rätt stygnplåt. Fel stygnplåt kan medföra att nålen bryts.
- Använd aldrig böjda nålar.
- Dra aldrig tyget framåt eller bakåt när du syr, eftersom nålen då kan böjas så mycket att den går av.
- Använd skyddsglasögon.
- Stäng av symaskinen ("0") varje gång du ska göra något i området runt nålen, till exempel trä nålen, byta nål, byta undertråd eller byta pressarfot.
- Släpp aldrig ner eller för in något föremål i någon öppning.
- Använd inte symaskinen utomhus.
- Använd aldrig symaskinen i utrymmen där aerosolprodukter (spray) används eller där syrgas hanteras.
- När du ska stänga av maskinen vrider du alla reglage till avstängt läge ("0") och drar sedan ur

stickkontakten ur vägguttaget.

- Håll aldrig i sladden när du ska dra ur stickkontakten, utan håll och dra alltid i själva stickkontakten.
- Maskinen manövreras med hjälp av fotpedalen. Placera inga andra föremål på fotpedalen.
- Symaskinen får inte användas om den har blivit blöt.
- Om LED-lampan skadas eller går sönder måste den bytas hos närmaste auktoriserade återförsäljare eller servicecenter, eller annan auktoriserad reparatör.
- Om fotpedalens elsladd skadas måste den bytas hos närmaste auktoriserade återförsäljare eller servicecenter, eller annan auktoriserad reparatör.

Endast för Overlockmaskiner:

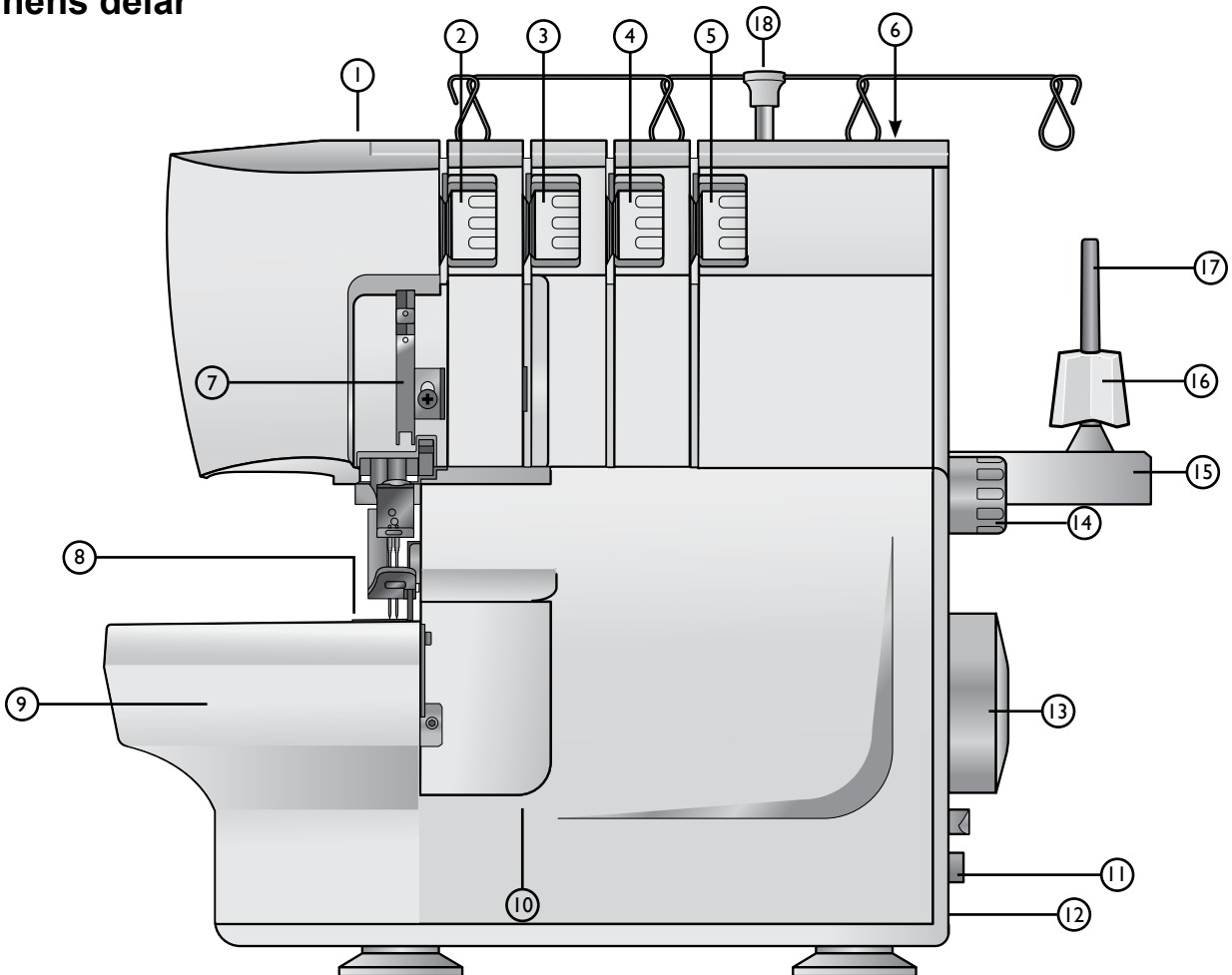
- Använd aldrig maskinen utan skydd för kniven eller ett täcksömsbord som är säkert ansluten.

SPARA DE HÄR INSTRUKTIONERNA

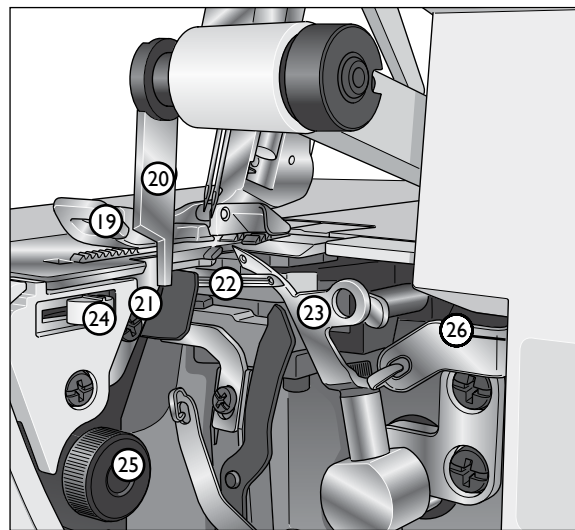
Innehållsförteckning

Maskinens delar	5	Rengöring.....	21
Tillbehör	6	Smörjning.....	21
Ansluta fotreglaget och elsladden.....	6	Byta den fasta underkniven.....	22
Sätta på det utdragbara trådstativet	7	Förvaring.....	22
Öppna och stänga säkerhetsluckan.....	7	Service	22
Ta bort och sätta tillbaka sybordet	7	Felsökning	23
Pressarfotslyft.....	8	Sömtabell	24
Byta nålar	8	Tabell över tyg/nål/tråd	28
Byta pressarfot.....	8	Specifikationer	28
Koppla ur den flyttbara överkniven	9		
Sätta på 2-trådsomvandlaren.....	9		
Trä maskinen	10		
Trä den övre gripartråden (lila)	11		
Trä den nedre gripartråden (gul).....	12		
Trä höger nåltråd (grön).....	13		
Trä vänster nåltråd (blå)	13		
Byta tråd.....	14		
Börja sy.....	14		
Ställa in trådspänningen	14		
Ställa in differentialmatningen.....	16		
Ställa in pressarfotstrycket.....	17		
Ställa in stygnbredd.....	17		
Ställa in stygnlängd	17		
Reglage för styngtungan.....	18		
Rullfäll	18		
Flatlocksöm	19		
Overlock med band.....	20		
Placera knappnålar	20		
Fästa trådkedjan.....	20		
Maskinunderhåll.....	21		

Maskinens delar



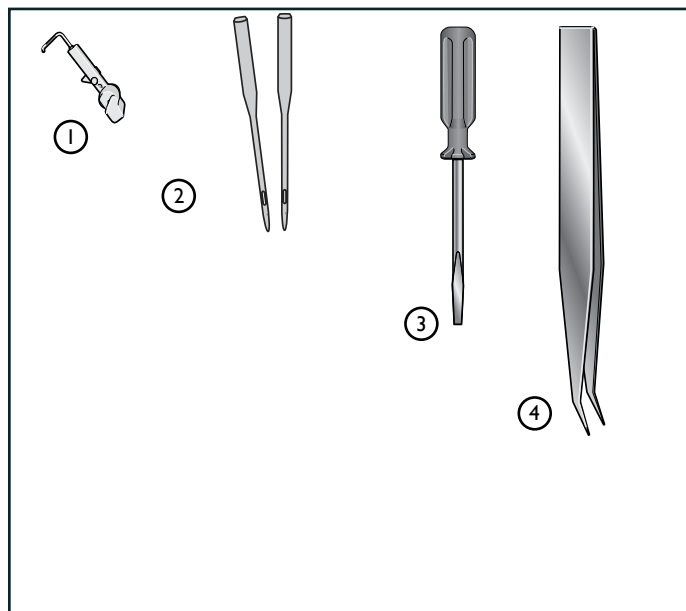
1. Ratt för pressarfotstrycket
2. Trådspänning för vänster nåltråd (blå)
3. Trådspänning för höger nåltråd (grön)
4. Trådspänning för övre gripartråd (lila)
5. Trådspänning för undre gripartråd (gul)
6. Handtag
7. Pressarfotsspak
8. Stygnplåt
9. Sybord
10. Säkerhetslucka
11. Reglage för differentialmatning
12. Strömbrytare och belysning
13. Handhjul
14. Stygnlängdsvred
15. Trådållarplatta
16. Trådstöd
17. Trådållare
18. Utdragbart trådstativ



19. Pressarfot
20. Flyttbar överkniv
21. Fast underkniv
22. Nedre gripare
23. Övre gripare
24. Reglage för styngtunga
25. Ratt för sömbredd/skärbredd
26. LED-lampa (tillgängligt på vissa modeller)

Tillbehör

1. 2-trådsomvandlare
2. I nålasken finns två nålar i storlek 14/90. Två nålar i storlek 14/90 sitter på maskinen vid leverans.
3. Skruvmejsel
4. Pincett



Ansluta fotreglaget och elsladden

Till den här maskinen ska fotreglage av följande typ användas:

- Typ GTC/HKT 72C för 220-240 V tillverkade av DANYANG GUOTI MOTOR & APPLIANCE CO., LTD /ZHEJIANG HUAXING ELECTRIC MOTOR CO., LTD.

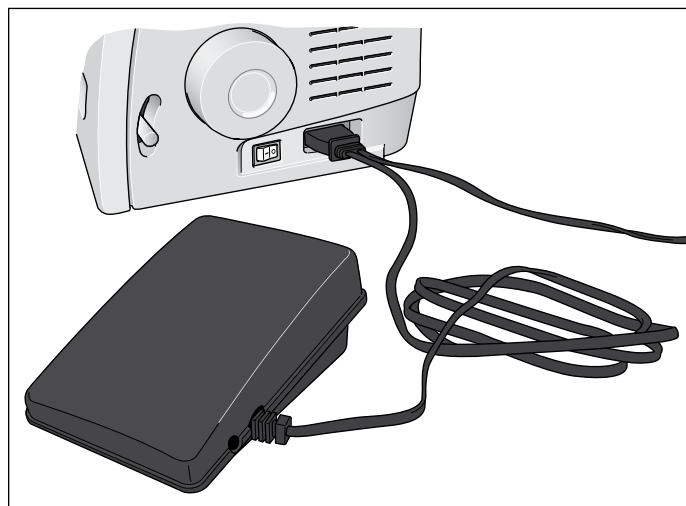
- Typ GTE/HKT 7 för 100-120 V tillverkade av DANYANG GUOTI MOTOR & APPLIANCE CO., LTD /ZHEJIANG HUAXING ELECTRIC MOTOR CO., LTD.

Innan du ansluter maskinen till eluttaget ska du kontrollera att spänningen är densamma som den som anges på plåten på maskinen undersida. Specifikationerna varierar från land till land.

1. Anslut fotreglaget/elsladden till uttaget på maskinen.
2. Sätt i elsladden i eluttaget.
3. Ställ strömbrytaren på “-” för att koppla på maskinen.
4. Trampa på fotreglaget för att börja sy. Anpassa syhastigheten med fotreglaget. Ju hårdare du trampar, desto snabbare syr maskinen. När du vill sluta sy tar du bort foten från fotreglaget.
5. Ställ strömbrytaren på “O” för att stänga av maskinen.

Obs! När säkerhetsluckan är öppen är säkerhetskontrollen aktiverad och då går det inte att sy med maskinen, även om du trampar på fotreglaget.

Obs! Din overlockmaskin är inställd för att ge bäst sömnadsresultat vid normal rumstemperatur. Extremt höga och låga temperaturer kan påverka sömnadsresultatet.

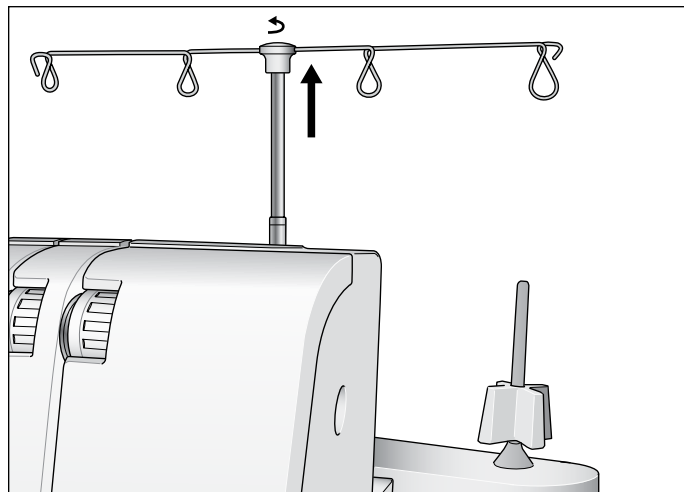


Sätta på det utdragbara trådstativet

Dra ut det i dess fulla längd och vrid sedan tills det klickar på plats.

Placera trådrollarna på trådstöden på trådållaren.

Om maskinen redan är trådd sträcker du på trådarna så att de inte trasslar sig.



Öppna och stänga säkerhetsluckan

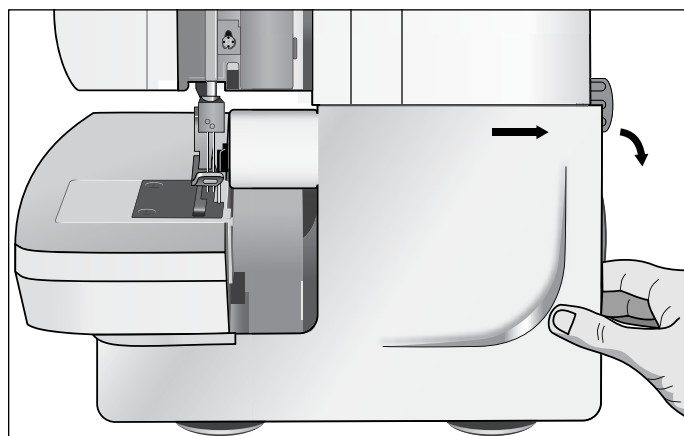
Öppna luckan

Skjut först luckan åt höger så långt det går och fäll sedan ner den mot dig.

Stänga luckan

Fäll först upp luckan och skjut den sedan åt vänster tills den låses på plats.

Obs! Säkerhetsluckan har en säkerhetsspärr som gör att det inte går att sy med maskinen när luckan är öppen.



Ta bort och sätta tillbaka sybordet

Sy med friarmen

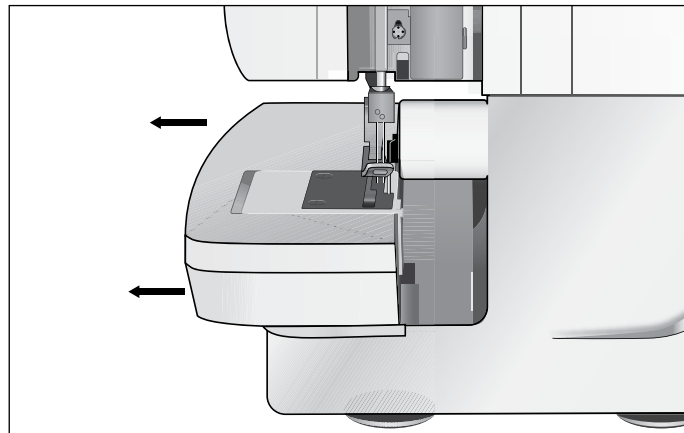
När du tar bort sybordet blir maskinen en friarmsmaskin. Med friarmen går det lättare att sy smala delar som ärmringningar och fällar på byxben.

Ta bort sybordet

Skjut sybordet åt vänster och ta bort det från maskinen genom att samtidigt trycka in spärren (A) som sitter på undersidan.

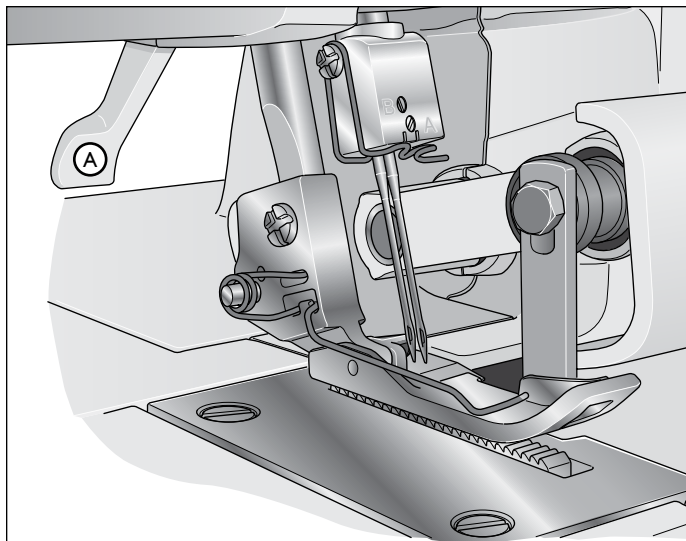
Sätta tillbaka sybordet

Placera sybordets utskjutande del mot spåret på friarmen och skjut det åt höger tills det klickar på plats.




Pressarfotslyft

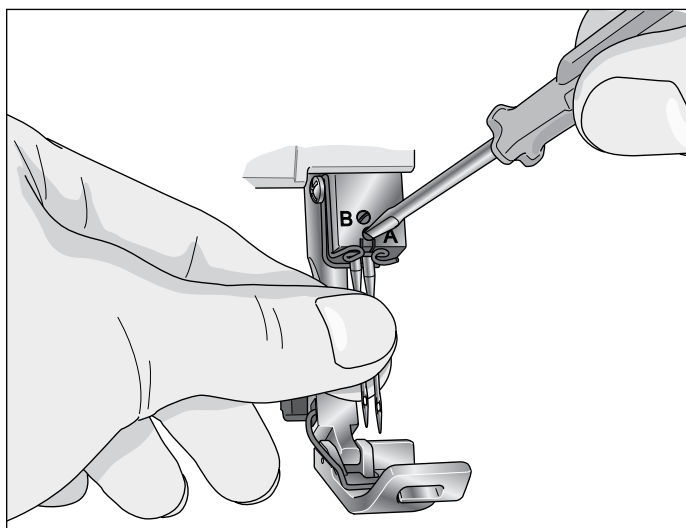
Höj pressarfoten med spaken (A) på maskinen baksida.




Byta nålar

 Stäng av strömmen till maskinen och dra ur sladden ur eluttaget.

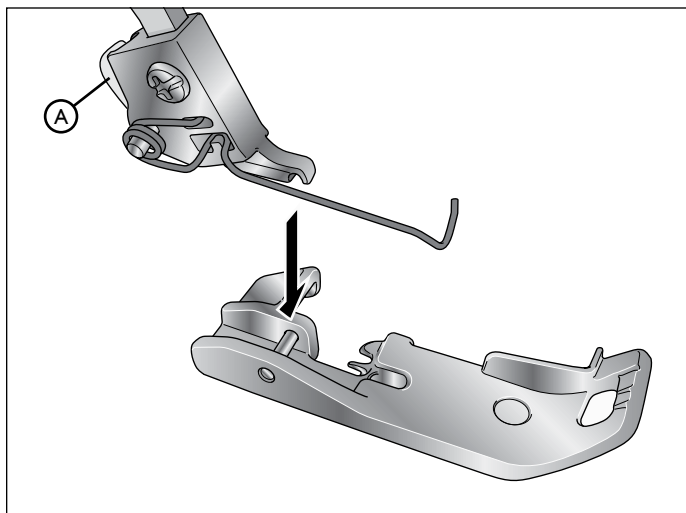
1. Vrid handhjulet mot dig tills nålarna är i högsta läge.
2. Lossa den vänstra (B) och/eller högra (A) nålskruven något (den ska sitta kvar) med den lilla skruvmejseln. Håll samtidigt i nålarna.
3. Ta ur den vänstra och/eller högra nålen.
4. Håll den nya nålen/nålarna med den platta ytan bakåt.
2. Sätt i nålen/nålarna i vänster och/eller höger nålhållare så långt upp det går.
3. Dra åt vänster (B) och/eller höger (A) nålskruv.



Byta pressarfot

 Stäng av strömmen till maskinen och dra ur sladden ur eluttaget.

1. Höj pressarfoten.
2. Vrid handhjulet mot dig tills nålarna är i högsta läge.
3. Tryck på den vita knappen på pressarfotshållarens baksida (A). Då lossar pressarfoten.
4. Lägg den nya pressarfoten med stiftet precis under spåret på fästet och sänk pressarfoten. Tryck på den vita knappen på pressarfotshållarens baksida (A). Då klickar pressarfoten på plats.



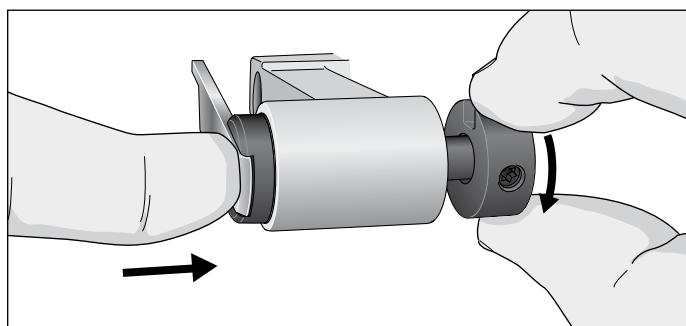
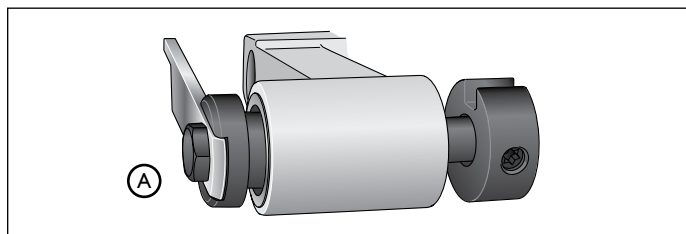
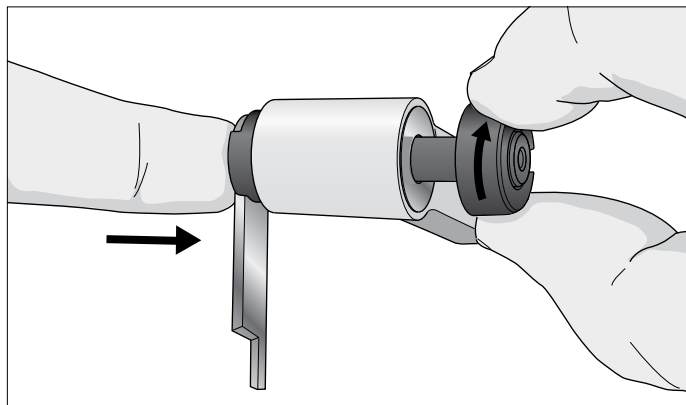
Koppla ur den flyttbara överkniven

Ställa den flyttbara överkniven i urkopplat läge

1. Vrid handhjulet mot dig så att överkniven höjs till högsta läge.
2. Öppna säkerhetsluckan.
3. Skjut den flyttbara knivhållaren åt höger så långt det går.
4. Vrid vredet från dig tills kniven klickar fast i urkopplat vågrätt läge (A).

Obs! Om kniven fastnar i lodrätt läge

- Vrid handhjulet mot dig tills kniven går förbi maskinens övre del. Fortsätt att vrida kniven till vågrätt läge.



Ställa den flyttbara överkniven i arbetsläge

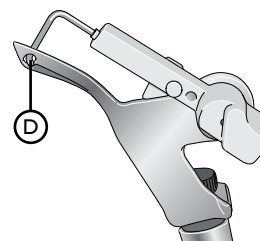
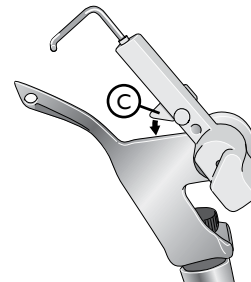
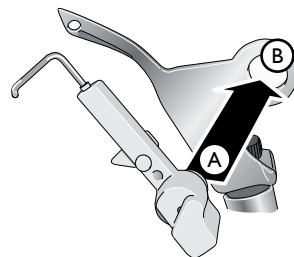
1. Öppna säkerhetsluckan och skjut den flyttbara knivhållaren åt höger så långt det går.
2. Vrid ratten uppåt och mot dig tills kniven klickar på plats i arbetsläge.

Obs! Kniven ska alltid vara nere, i arbetsläge, när du syr eftersom den här maskinen måste skära av allt överflödigt tyg för att kunna forma sömmen över tygets kant.

Sätta på 2-trådsomvandlaren

2-trådiga overlocksömmar sys med en övertråd och en undertråd. Innan du börjar sy måste du sätta på 2-trådsomvandlaren på den övre griparen.

1. Öppna säkerhetsluckan.
2. Vrid handhjulet mot dig så att den övre griparen kommer i sitt lägsta läge.
3. Sätt i omvandlarens stift (A) i hålet (B) på den övre griparen.
4. Placera upphöjningen (C) så att den kommer i kontakt med griparens överkant.
5. Sätt i spetsen (D) i hålet på den övre griparen.



Ta bort på 2-trådsomvandlaren

1. Ta bort spetsen (D) från hålet i den övre griparen och ta bort omvandlaren.
2. Lägg tillbaka 2-trådsomvandlaren i tillbehörslådan.

Trä maskinen

På insidan av säkerhetsluckan finns ett färgkodat diagram som du kan använda som snabbreferens.

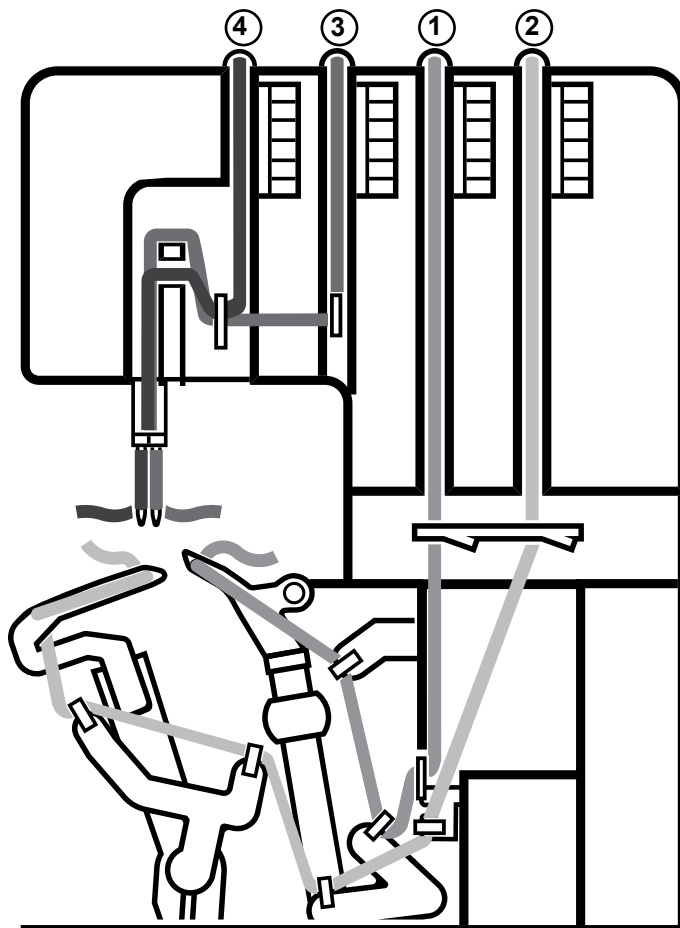
Maskinen måste träs i följande ordning:

1. Övre gripartråd - Lila
2. Nedre gripartråd - Gul
3. Höger nåltråd - Grön
4. Vänster nåltråd - Blå

Obs!

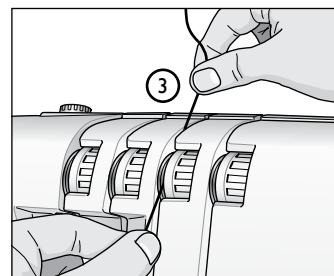
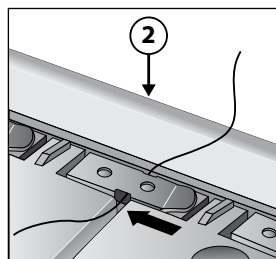
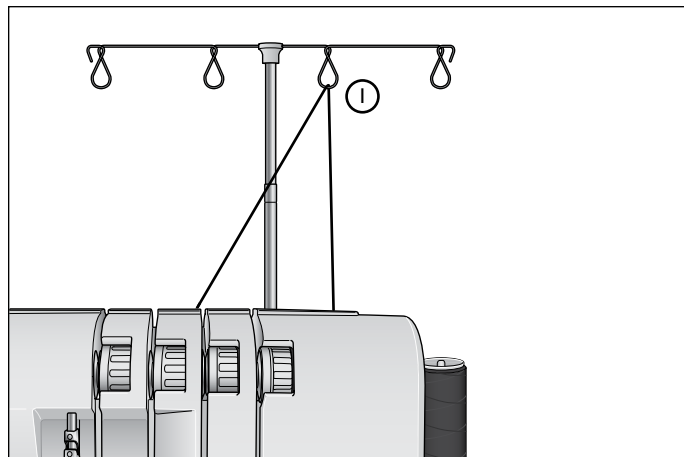
Gör så här om den nedre griparen inte är ordentligt träd:

1. Dra tråden ur nålen/nålarna
2. Trä den nedre griparen
3. Trä nålen/nålarna

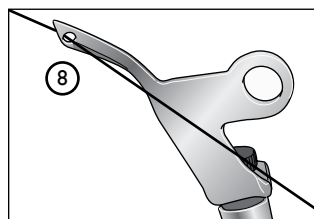
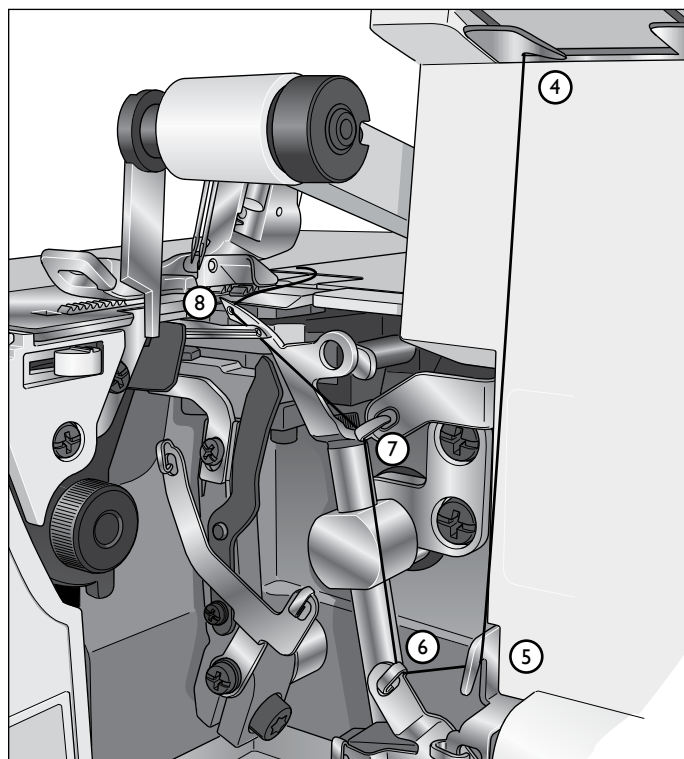


Trä den övre gripartråden (lila)

1. För tråden bakifrån och framåt genom trådledaren på trådstativet (1).
2. Dra tråden från vänster till höger under trådledaren på ovansidan (2). Om du använder pincetten går det lättare att trä.
3. Håll tråden med båda händerna och för den mellan trådspänningsskivorna och dra neråt. Kontrollera att den ligger rätt mellan trådspänningsskivorna (3).

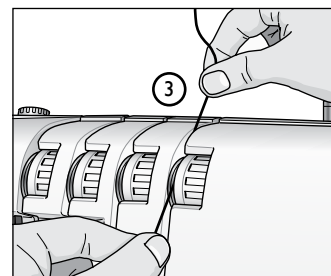
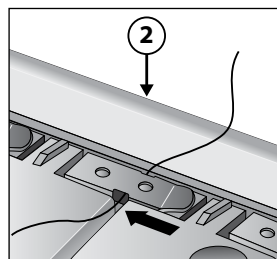
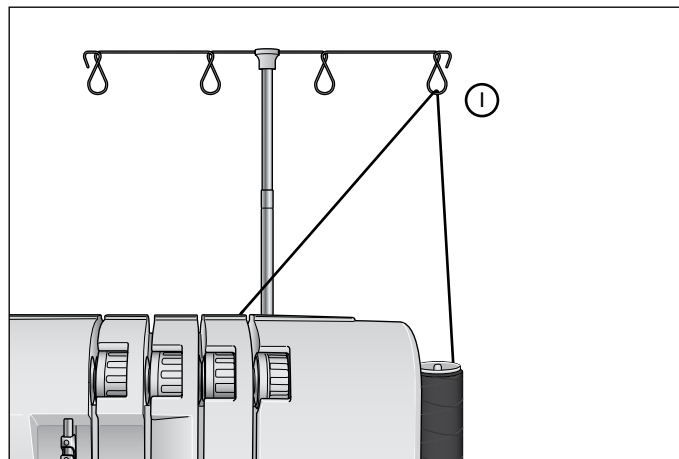


4. Trä maskinens griparområde enligt de gröna färgmarkeringarna (4-7). Om du använder pincetten går det lättare att trä.
5. Använd pincetten och trä i hålet i den övre griparen framifrån och bakåt (8).
6. Dra ut ungefär 10 cm tråd genom griparen och lägg den bakåt på stygnplåten.

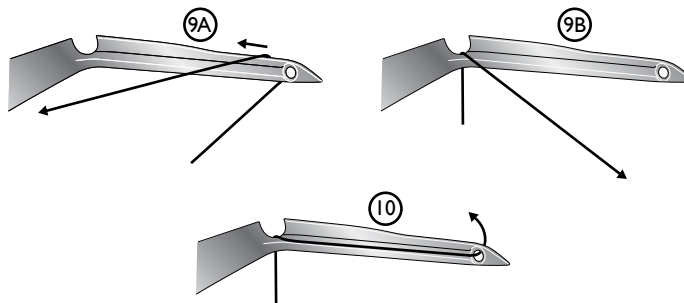
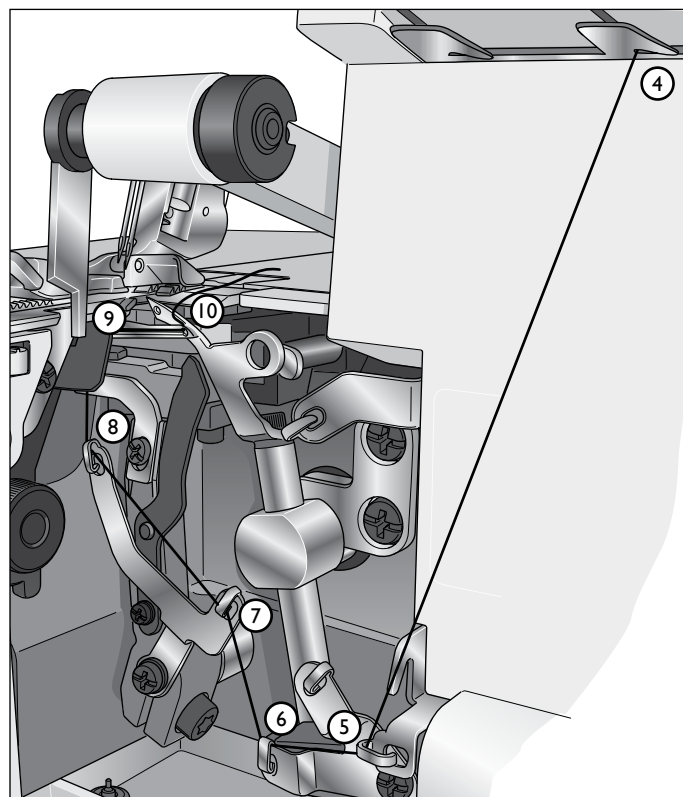


Trä den nedre gripartråden (gul)

1. För tråden bakifrån och framåt genom trådledaren på trådstativet (1).
2. Dra tråden från vänster till höger under trådledaren på ovansidan (2). Om du använder pincetten går det lättare att trä.
3. Håll tråden med båda händerna och för den mellan trådspänningsskivorna och dra neråt. Kontrollera att den ligger rätt mellan trådspänningsskivorna (3).
4. Vrid handhjulet mot dig tills den nedre griparen är längst ut åt höger.



5. Trä maskinens griparområde enligt de blå färgmarkeringarna (4-8). Om du använder pincetten går det lättare att trä.
6. För tråden bakom och över spetsen på den nedre griparen (9A). Dra den sedan försiktigt åt vänster tills den glider in i jacket på den undre griparen (9B).
7. Plocka upp tråden och för den genom hålet på den nedre griparen (10). Tråden ska ligga i spåret på den nedre griparen.
8. Dra ut ungefär 10 cm tråd genom griparen och lägg den över den övre griparen och bakåt på stygnplåten.

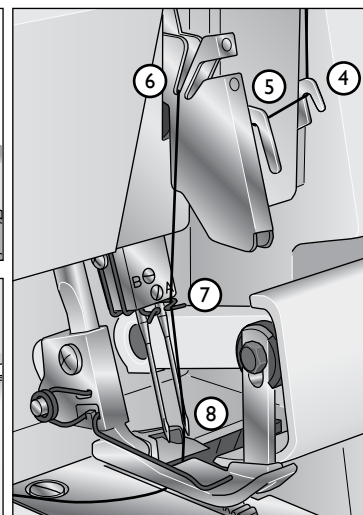
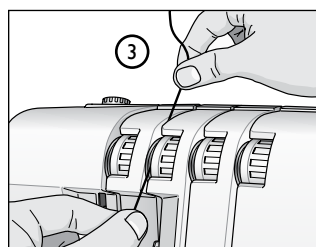
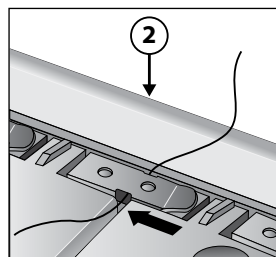
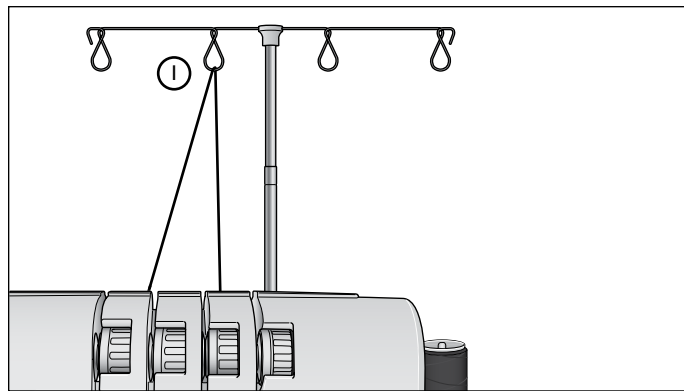


Trä höger nåltråd (grön)

1. För tråden bakifrån och framåt genom trådledaren på trådstativet (1).
2. Dra tråden från vänster till höger under trådledaren på ovansidan (2). Om du använder pincetten går det lättare att trä.
3. Håll tråden med båda händerna och för den mellan trådspänningsskivorna och dra neråt. Kontrollera att den ligger rätt mellan trådspänningsskivorna (3).
4. Fortsätt trä enligt punkterna (4-7).

Obs! Kontrollera att du för tråden genom den övre trådvägen i trådledaren (6).

5. Trä tråden genom ögat på den högra nålen (8). Om du använder pincetten går det lättare att trä igenom nålsögat.
6. Dra ut ungefär 10 cm av tråden genom nålsögat och låt den hänga fritt.
7. Lägg tråden bakåt under pressarfoten.

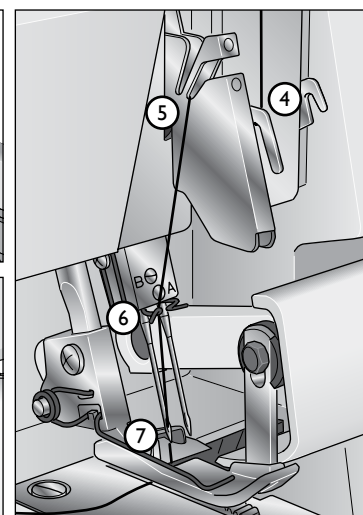
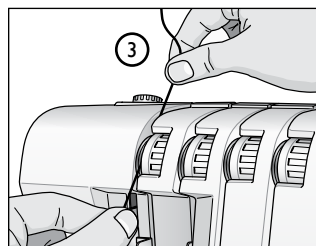
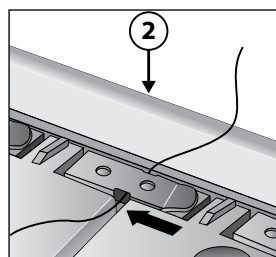
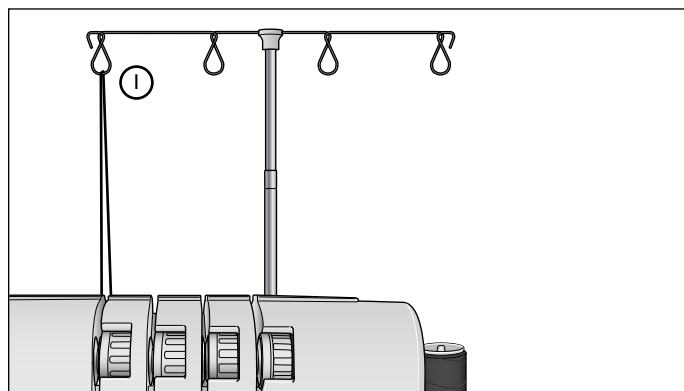


Trä vänster nåltråd (blå)

1. För tråden bakifrån och framåt genom trådledaren på trådstativet (1).
2. Dra tråden från vänster till höger under trådledaren på ovansidan (2). Om du använder pincetten går det lättare att trä.
3. Håll tråden med båda händerna och för den mellan trådspänningsskivorna och dra neråt. Kontrollera att den ligger rätt mellan trådspänningsskivorna (3).
4. Fortsätt trä enligt punkterna (4-6).

Obs! Kontrollera att du för tråden genom den nedre trådvägen i trådledaren (5).

5. Trä tråden genom ögat på den vänstra nålen (7). Om du använder pincetten går det lättare att trä igenom nålsögat.
6. Dra ut ungefär 10 cm av tråden genom nålsögat och låt den hänga fritt.
7. Lägg tråden bakåt under pressarfoten.



Byta tråd

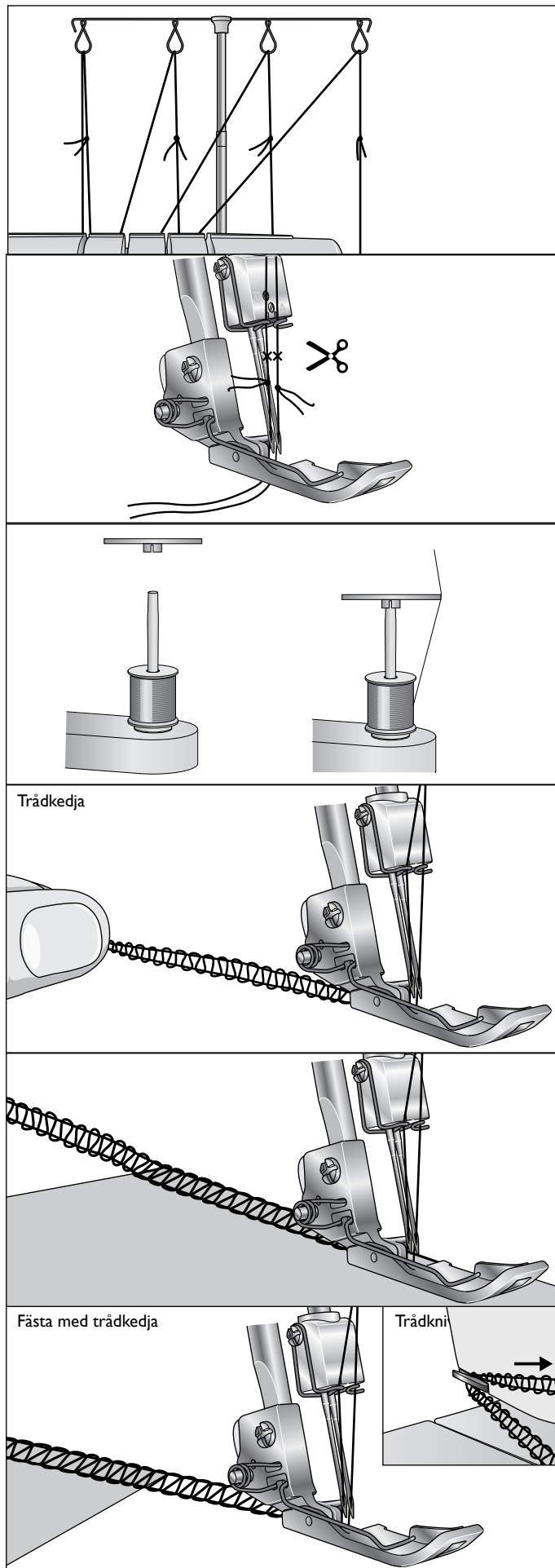
Här beskrivs det lättaste sättet att byta tråd:

1. Klipp av tråden som sitter på nära trådkonen, bakom trådledarna på det utdragbara trådstativet.
2. Ta bort trådkonen och sätt dit den nya tråden på trådållaren.
3. Knyt ihop änden på den nya tråden med änden på den gamla. Klipp av trådändarna till ca 2-3 cm längd och dra hårt i båda trådarna för att kontrollera att knuten håller.
4. Höj pressarfoten.
5. Anteckna trådspänningsinställningarna och vrid sedan trådspänningsrattarna till 0.
6. Dra igenom trådarna genom maskinen en i taget tills knutarna befinner sig framför nålen. Om det tar emot när du drar i trådarna ska du kontrollera om det har trasslat sig i trådledarna eller griparen under trådstativet.
7. Klipp av tråden bakom knuten och trä igenom nålen.
8. Återställ trådspänningsinställningarna.

Obs! När du använder standardtrådrullar placerar du trådbrickan som bilden visar för att undvika att tråden fastnar i spolkanten.

Börja sy

1. När maskinen är ordentligt träd stänger du säkerhetsluckan och lägger alla trådar över stygnplåten och något till vänster under pressarfoten.
2. Vrid sakta handhjulet mot dig och kontrollera att överkniven rör sig mot underkniven på rätt sätt. Om knivbladen inte rör sig på rätt sätt kontrollerar du om det sitter några tyg- eller trådrester mellan bladen.
3. Håll i trådarna och dra lätt i dem.
4. Vrid handhjulet mot dig 2 eller 3 hela varv för att påbörja en trådkedja. Kontrollera att alla trådarna viras runt styngtungan på stygnplåten. Om någon tråd inte viras runt tungan ska du kontrollera trädningen.
5. Håll kvar i trådkedjan och tryck ner fotreglaget. Sy tills kedjan är ungefär 5-8 cm lång.
6. Lägg tyget under pressarfotens främre del och sy ett prov. Styr tyget lätt med vänster hand när du syr. Dra inte i tyget för då kan nålen böjas och till och med gå av.
7. När du når slutet på tygbiten fortsätter du sy samtidigt som du försiktigt drar tyget bakåt och åt vänster. Det här kallas att fästa med en trådkedja. På så sätt förhindrar du att trådar hänger löst och samtidigt förbereder du för nästa gång du ska sy.
8. Använd trådkniven på maskinens vänstra sida och skär av trådkedjan 2-5 cm bakom pressarfoten. Dra trådarna bakifrån runt trådkniven och sedan mot dig.



Ställa in trådspänningen

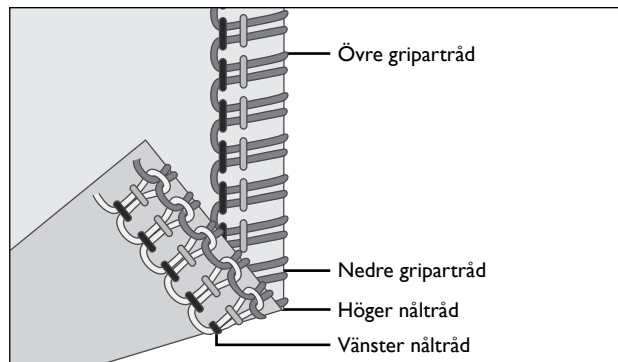
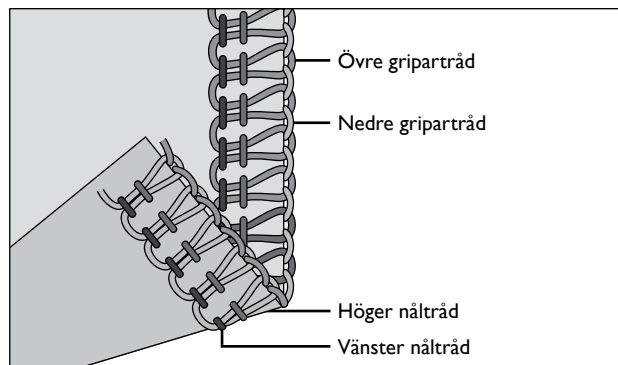
Ställ in trådspänningen så att den passar till det tyg och den tråd du använder. Ju högre siffra på trådspänningsratten, desto hårdare trådspänning.

Den nedre grippartråden och den övre grippartråden ska vara väl balanserade med samma trådspänning (båda grippartrådarna ska gå över tygkanten). Nåltrådarna ska varken vara för lösa eller för spända utan jämnt balanserade.

I sömtabellen på sidan 23-26 finns rekommenderad trådspänning för varje söm.

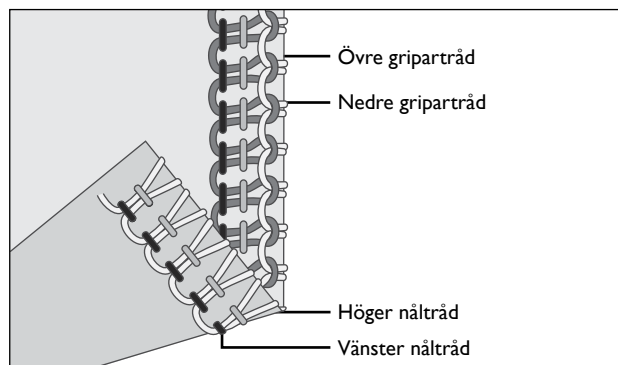
Övre grippartråden är för lös

Övre grippartråden är obalanserad och ligger på tygets avigsida. Öka trådspänningen för den övre grippartråden (lila) eller minska trådspänningen för den nedre grippartråden (gul).



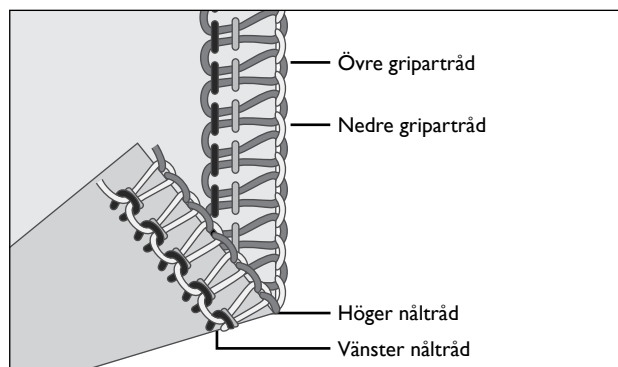
Nedre grippartråden är för lös

Nedre grippartråden är obalanserad och syns på tygets rätsida. Öka trådspänningen för den nedre grippartråden (gul) eller minska trådspänningen för den övre grippartråden (lila).



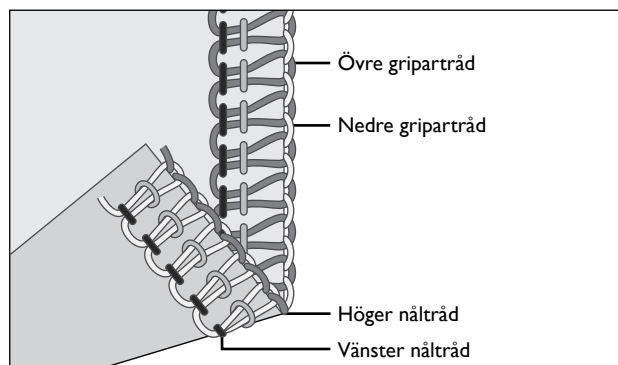
Vänster nåltråd är för lös

Vänster nåltråd är för lös. Öka trådspänningen för vänster nåltråd (blå) eller minska den för båda grippartrådarna (lila och gul).



Höger nåltråd är för lös

Höger nåltråd är för lös. Öka trådspänningen för höger nåltråd (grön).



Ställa in differentialmatningen

Differentialmatningssystemet består av två matare, den ena bakom den andra. De båda matarna fungerar oberoende av varandra och funktionen ger perfekt resultat när du syr i specialtyger. Om matningen hos den främre mataren ändras i förhållande till den bakre, ”sträcks” eller ”rynkas” tyget.

Använd differentialmatningen för att undvika att stickade tyger töjs ut eller att tunna tyger rynkas.

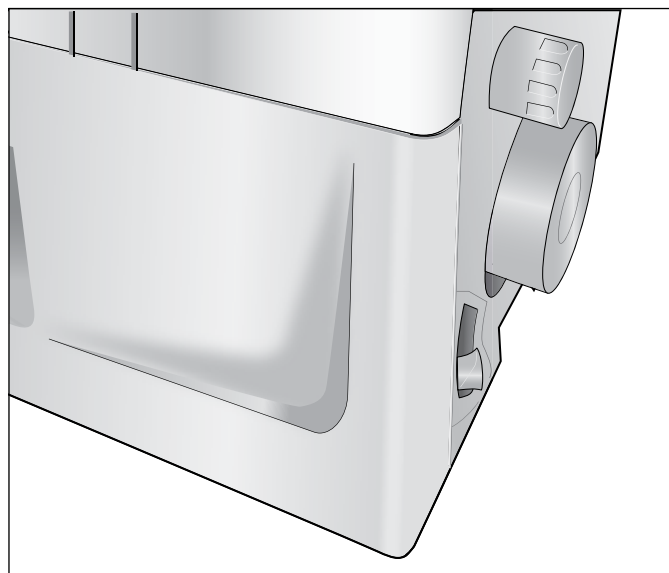
När du syr overlock på normalt tyg ställer du differentialmatningen på 1.0.

Rynkad overlock (stretch, trikå)

När du överkastar stretchtyger, till exempel olika slags trikå, ställer du differentialmatningen på ett värde mellan 1.0 och 2.0. Inställningen beror både på materialet och på hur mycket rynkor du vill ha. Provsy därför alltid med olika inställningar innan du börjar sy på plagget.

Sträckt overlock (tunna tyger)

När du överkastar tunna vävda tyger eller löst stickad trikå, till exempel siden och sidentrikå, ställer du differentialmatningen på ett värde mellan 0.7 och 1.0. När du syr ska du sträcka tyget något genom att hålla lätt i tyget framför och bakom pressarfoten. Inställningen beror både på materialet och på hur sträckt du vill ha tyget. Provsy därför alltid med olika inställningar innan du börjar sy på plagget.



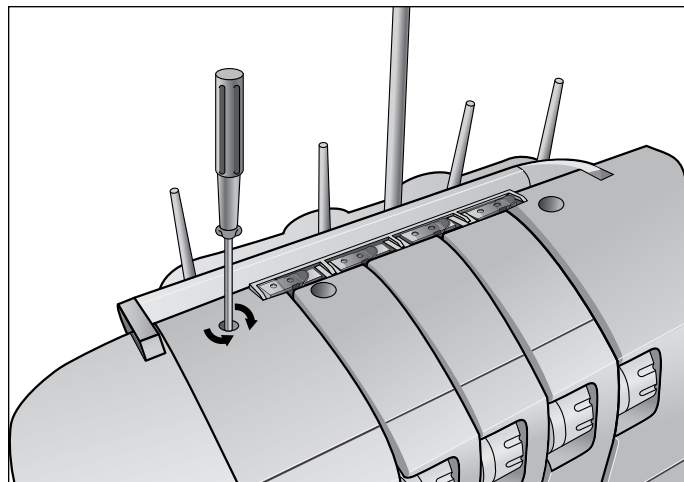
Tyg	Differentialmatning 1.0	Inställning	Resultat
Stretchmaterial (Stickat, trikå)		1.0 - 2.0	
Vävda tyger (bomullsväv, denim)		1.0	
Tunna tyger (Siden, sidentrikå)		0.7 - 1.0	

Ställa in pressarfotstrycket

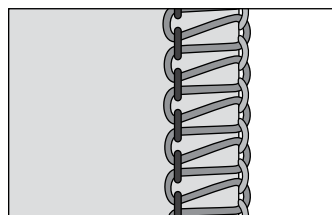
Pressarfotstrycket är förinställt för sömnad under normala förhållanden. Under vissa omständigheter kan en justering behöva göras. Öka eller minska trycket tills du är nöjd med resultatet. Provsy alltid på en tygbit innan du börjar sy i plagget.

Lägre tryck: Minska trycket genom att vrida verktyget motsols.

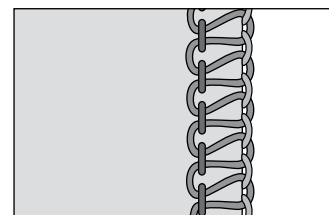
Högre tryck: Öka trycket genom att vrida verktyget medsols.



A) Vänster nål 5,7 mm



B) Höger nål 3,5 mm



Ställa in stygnbredd

Stygnbredden kan ökas eller minskas genom att nålläget ändras eller med stygnbreddsrammen.

Ändra stygnbredd genom att ändra nålläge

A) Med bara vänster nål och med båda nålarna är stygnbredden 5,7 mm.

B) Med bara höger nål är stygnbredden 3,5 mm.

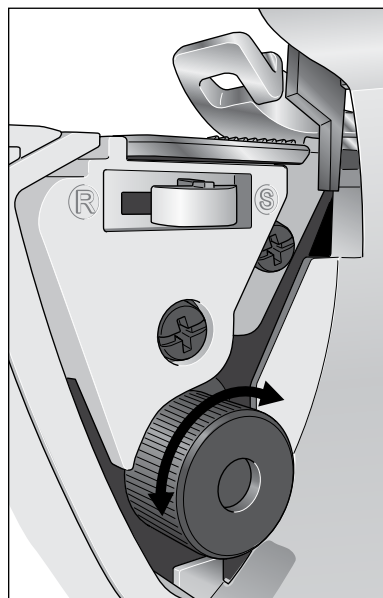
Ändra stygnbredden med stygnbreddsrammen

Genom att finjustera skärbredden med ratten för skärbredd du göra ytterligare justeringar inom de intervall som anges här:

A) Med bara vänster nål: 5,2 - 6,7 mm

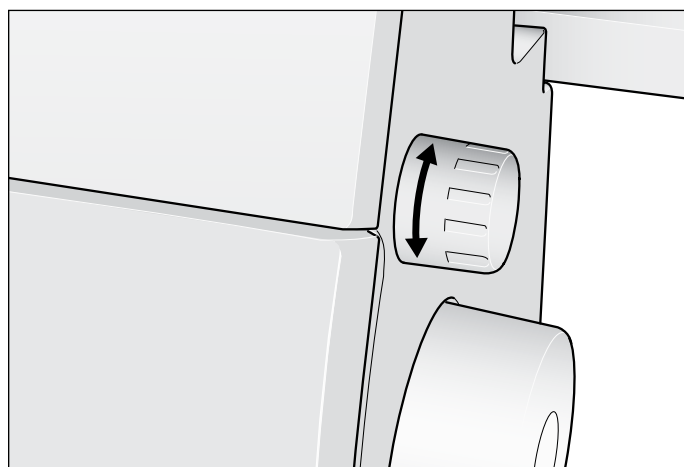
B) Med bara höger nål: 3,0 - 4,5 mm

Vrid på ratten till önskad stygnbredd och använd graderingsstrecken på stygnplåten som hjälp.



Ställa in stygnlängd

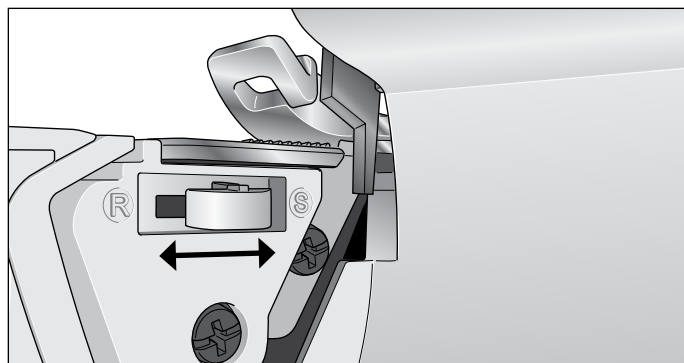
Stygnlängdsrammen ska för det mesta stå på "N". Du kan ändra stygnlängden till 4 mm när du syr i tjocka tyger. Ändra stygnlängden till 2 mm när du syr i tunna tyger. Då får du fina sömmar utan rynkor.



Reglage för stygtungan

Reglaget för stygtungan ska stå på "S" för vanlig overlacksömnad. När du ska sy rullfäll måste du dra tillbaka stygtungan genom att ställa reglaget på "R".

Kontrollera att du har skjutit reglaget så långt det går i båda riktningar.

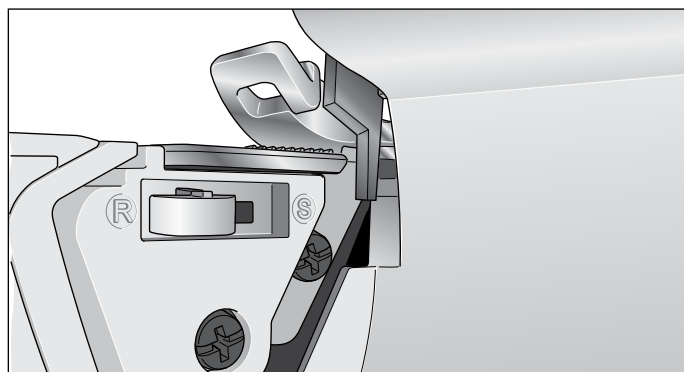


Rullfäll

Rullfällerna passar bra till tunna tyger som tunn bomull, voile, organdi, crêpe, osv. Rullfällerna bildas genom att trådspänningen ställs in så att tygkanten rullar in sig under tyget när du syr. Ställ in trådspänningen efter hur mycket du vill att kanten ska rullas. När du ska sy rullfäll måste du ställa stygtungan på "R". Den minsta stygnbredd du kan välja för rullfällerna är ungefär 1,5 mm eftersom skärbredden inte kan ställas under 3,5 mm.

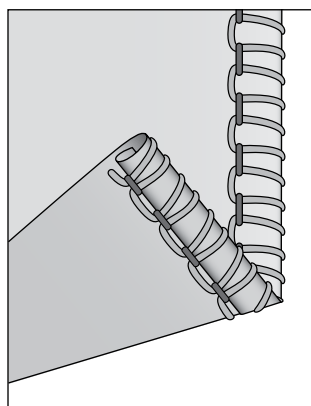
En variant av rullfällerna är smal kantsöm. Den får du genom att ställa in trådspänningen enligt stygnstabellerna på sidorna 23-26.

Tips! Rullfällerna blir riktigt fina om du trär den övre grippartråden med en dekortråd, och nåltråden och den nedre grippartråden med vanlig tunn sytråd.

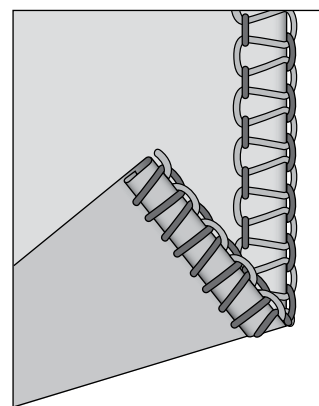


Tvåtrådig rullfäll/smal kantsöm

1. Sätt på 2-trådsomvandlaren (se sidan 8).
2. Använd rätt nåltråd och rätt tråd i nedre griparen.
3. Flytta stygtungan till "R".
4. Ställ stygnlängden på "3-2" så blir sömmen bäst.
5. Ställ in trådspänningen enligt sömtabellen på sidorna 23-26.
6. Sy en trådkedja och provsy på en tygbit innan du börjar sy i plagget. Håll i trådkedjan när du börjar sy så att den inte trasslar in sig i sömmen.



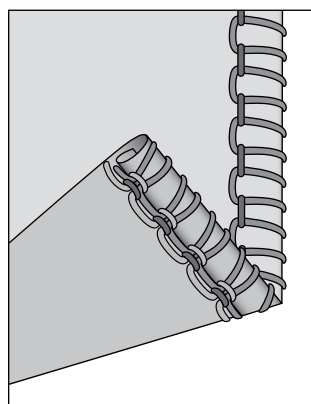
Tvåtrådig rullfäll



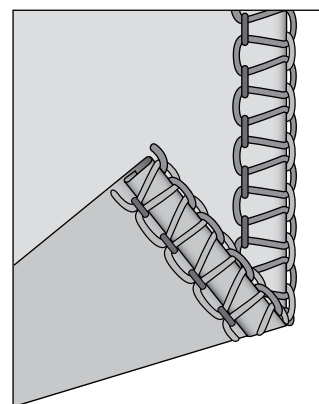
Tvåtrådig smal kantsöm

Tretrådig rullfäll/smal kantsöm

1. Använd rätt nåltråd och rätt tråd i övre och nedre griparen.
2. Flytta stygtungan till "R".
3. Ställ stygnlängden på "3-2" så blir sömmen bäst.
4. Ställ in trådspänningen enligt sömtabellen på sidorna 23-26.
5. Sy en trådkedja och provsy på en tygbit innan du börjar sy i plagget. Håll i trådkedjan när du börjar sy så att den inte trasslar in sig i sömmen.



Tretrådig rullfäll



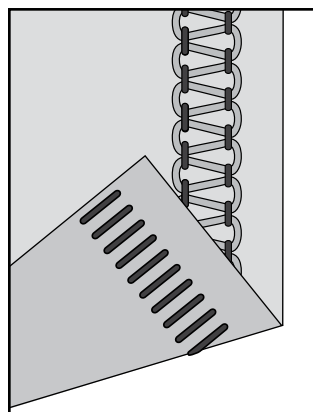
Tretrådig smal kantsöm

Flatlocksöm

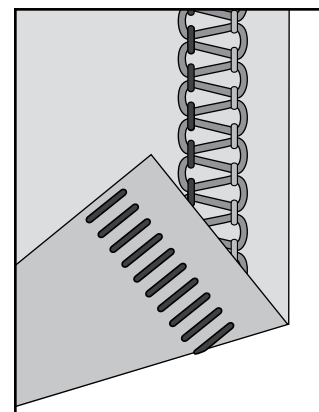
När du ska sy en flatlocksöm ställer du in trådspänningen för en 2- eller 3-trådig overlock, syr sömmen och drar sedan isär tygdelarna så att sömmen ligger platt. Trådspänningen måste vara korrekt inställd om sömmen ska kunna ”läggas ned”.

Flatlocksömmen kan användas både som dekorativ nyttsöm när man syr ihop två delar (standardflatlocksöm) eller som dekorsöm på en tygdel (dekorativ flatlocksöm).

Det finns två olika sätt att sy flatlocksömmar på. Antingen med tygets avigsidor ihop för att få en dekorativ söm eller med rätsidorna ihop för att skapa en omvänd flatlock.



Tvåtrådig flatlocksöm



Tretrådig flatlocksöm

Standardflatlocksöm

1. Använd vänster nål.
2. För 2-trådig flatlock: Sätt på 2-trådsomvandlaren (se sidan 8). Trä den nedre gripärtråden och vänster nåltråd.
För 3-trådig flatlock: Trä den nedre och övre gripärtråden och vänster nåltråd.
3. Ställ in trådspänningen enligt sömtabellen på sidorna 23-26.
4. Lägg de två tygbitarna aviga mot aviga. Då sys en dekorsöm på plaggets rätsida.
5. Sy sömmen och klipp bort överflödigt tyg. Nåltråden bildar ett V på tygets undersida. Den nedre gripärtråden dras till en rak linje i tygkanten.
6. Vik upp tyget och dra i båda sidor av sömmen så att den viks ner och ligger platt.

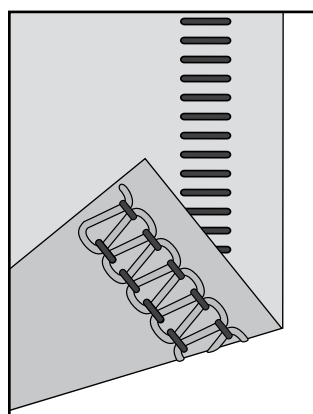
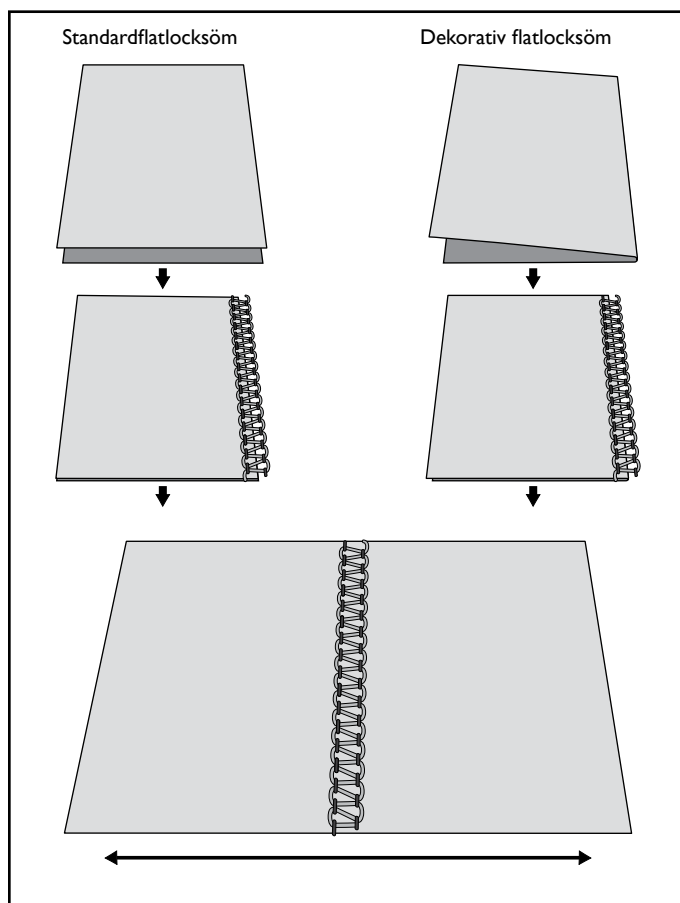
Dekorativ flatlocksöm

1. Koppla ur den flyttbara överkniven. Tyget ska inte skäras med den här sömmen.
2. Följ steg 1-3 ovan.
3. Vik tygbiten med avigsidorna mot varandra. Då sys en dekorsöm på plaggets rätsida.
4. Lägg tyget så att sömmen sys så att en del av den ligger utanför tygkanten.
5. Vik upp tyget och dra i båda sidor av sömmen så att den viks ner och ligger platt.

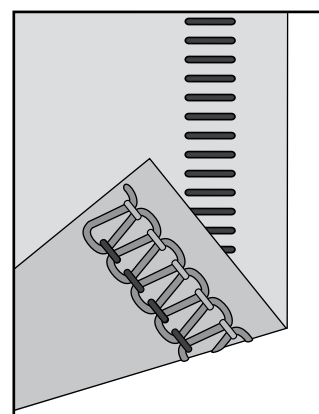
Tips! Det är den övre gripärtråden som är den mest framträdande tråden i en flatlocksöm. Trä den övre gripären med en dekortråd och trä vanlig sytråd i den nedre gripären och i nålen.

Omvänd flatlock

När du vill sy en omvänd flatlock syr du med tygdelarna räta mot räta. Nåltråden är den som är mest framträdande och skapar ”strecken”.



Tvåtrådig omvänd flatlock

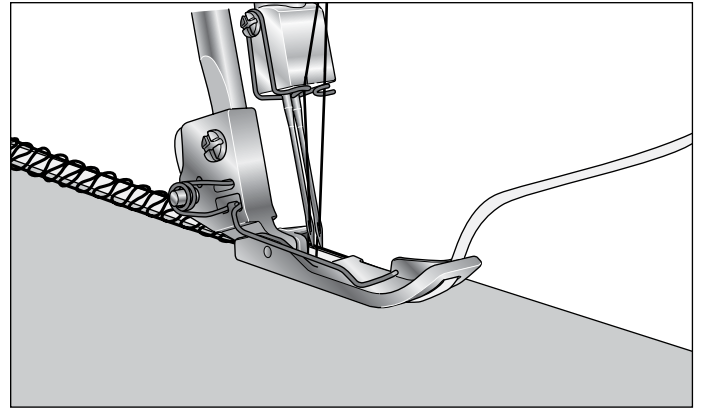


Tretrådig omvänd flatlock

Overlock med band

När du sammanfogar elastiska tyger som trikå kan du använda en overlock med band för att förstärka sömmen. Bandet förhindrar att trikåtyger töjer sig och det gör också sömmarna stadigare.

1. För in bandet genom hålet längst fram på pressarfoten.
2. Lägg bandet under pressarfoten och bakåt och sy sömmen.
3. Bandet sys fast samtidigt som sömmen sys.



Placera knappnålar

Sätt i knappnålarna till vänster om pressarfoten. Då blir det enklare att ta ur nålarna och de sitter inte ivägen för knivarna.

Varning! Om du syr över nålarna kan knivarna skadas eller förstöras helt.

Fästa trådkedjan


1. Trä in trådkedjan i en nål med stort öga, till exempel en stoppnål.
2. För in nålen i ena änden av sömmen och fäst tråden.

Maskinunderhåll

En overlockmaskin kräver mer underhåll än en vanlig symaskin, huvudsakligen av två skäl:

- Det bildas mycket ludd när knivarna skär av tyget.
- En overlockmaskin syr med mycket hög hastighet och måste smörjas ofta så att dess inre delar smörjs.

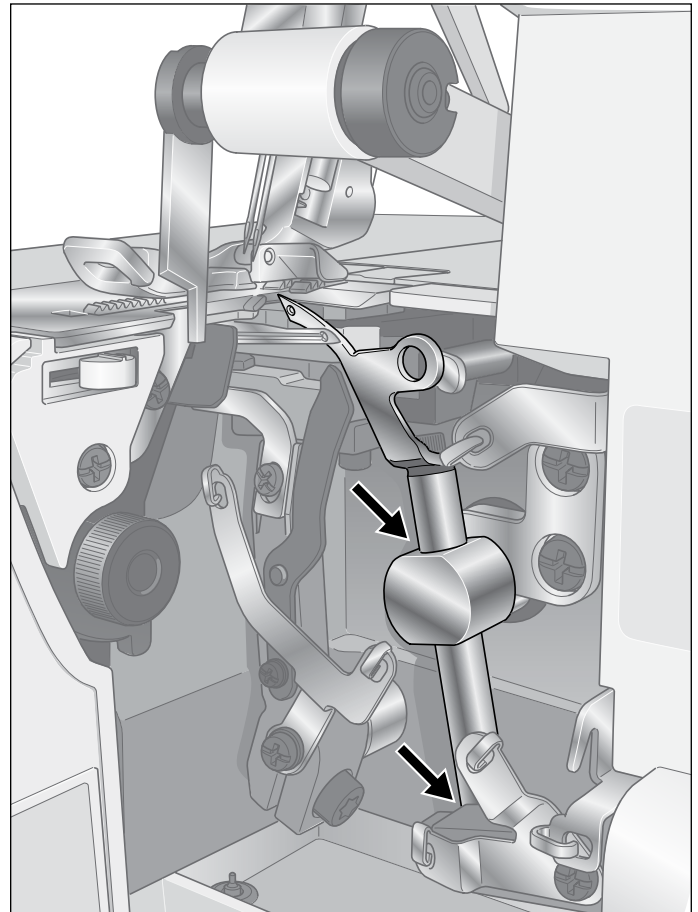
Smörjning

 *Stäng av strömmen till maskinen och dra ur sladden ur eluttaget.*


För att maskinen ska gå jämnt och tyst måste vissa delar, som visas på bilden, smörjas regelbundet.

Använd symaskinsolja. Använd ingen annan slags olja eftersom det kan skada maskinen.

Torka bort all överflödiga olja innan du börjar sy.

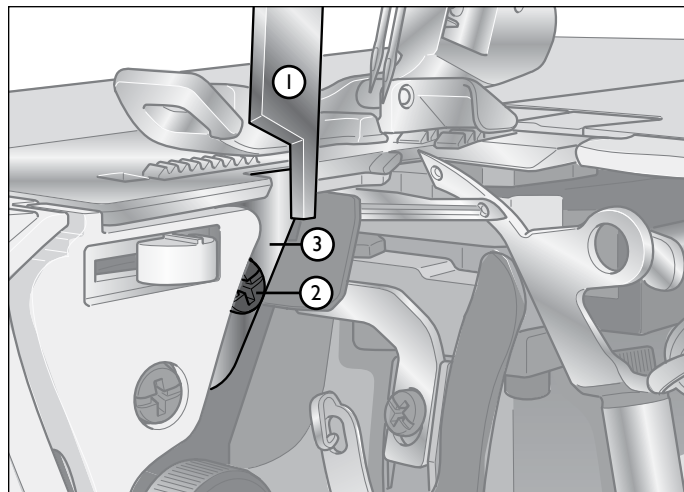


Byta den fasta underkniven

 Stäng av strömmen till maskinen och dra ur sladden ur eluttaget.

Den fasta underkniven ska bytas när den börjar bli slö. Det gör du enligt följande instruktioner. Om det uppstår problem vid bytet bör du kontakta återförsäljaren för att få hjälp.

1. Öppna säkerhetsluckan och koppla bort den flyttbara överkniven (1).
2. Lossa skruven till den fasta underkniven (2) och ta loss kniven (3).
3. Sätt i den nya kniven i spåret på knivhållaren.
4. Dra åt skruven (2).
5. Ställ tillbaka den flyttbara överkniven (1) i arbetsläge.
6. Vrid på handhjulet så att nålarna sänks till lägsta läge.
7. Kontrollera att överknivens framkant är 1-2 mm lägre än skärebben på den fasta underkniven.



Förvaring

När maskinen inte används ska den inte vara inkopplad i elnätet. Täck maskinen med plastskyddet så att den skyddas mot damm. Förvara maskinen så att den inte är utsatt för direkt solsken eller fukt.

Service

Om du har frågor om service och/eller drift vänder du dig till den butik där du köpte maskinen.

Problem	Lösning	Sida
Tyget matas inte ordentligt	- Öka stynglängden.	17
	- Öka pressarfotstrycket till tjockare tyger.	17
	- Minska pressarfotstrycket till tunnare tyger.	17
	- Kontrollera differentialmatningen.	16
Nålen går av	- Sätt i nålen på rätt sätt.	8
	- Dra inte tyget när du syr.	14
	- Dra åt nålskraven.	8
	- Använd en grövre nål till tjockare tyger.	8
Tråden går av	- Kontrollera trädningen.	10-13
	- Kontrollera att det inte finns trassel eller trådar som fastnat.	
	- Sätt i nålen på rätt sätt.	8
	- Sätt i en ny nål. Den som sitter i kanske är böjd eller trubbig.	8
	- Använd tråd av god kvalitet.	28
- Lossa trådspänningen.	15	
Hoppstygn	- Sätt i en ny nål. Den som sitter i kanske är böjd eller trubbig.	8
	- Dra åt nålskraven.	8
	- Sätt i nålen på rätt sätt.	8
	- Byt nåltyp eller nålstorlek.	8
	- Kontrollera trädningen.	10-13
	- Öka pressarfotstrycket.	17
	- Använd tråd av god kvalitet.	28
Ojämn stygn	- Balansera trådspänningen.	15
	- Kontrollera att det inte finns trassel eller trådar som fastnat.	
	- Kontrollera trädningen.	10-13
Tyget dras ihop	- Lossa trådspänningen.	15
	- Kontrollera att det inte finns trassel eller trådar som fastnat.	
	- Använd tunn tråd av god kvalitet.	28
	- Minska stynglängden.	17
	- Minska pressarfotstrycket till tunnare tyger.	17
	- Kontrollera differentialmatningen.	16
Ojämn skärning	- Kontrollera knivarna.	22
	- Byt en eller båda knivarna.	22
Tyget fastnar	- Kontrollera att knivarna är i arbetsläge.	
	- Kontrollera att det inte finns trassel eller trådar som fastnat.	
	- Förbered tjocka tyglager genom att sy ihop dem på vanlig symaskin innan du syr på overlockmaskinen.	
Maskinen fungerar inte	- Koppla in maskinen ordentligt i eluttaget.	6

Sömtabell

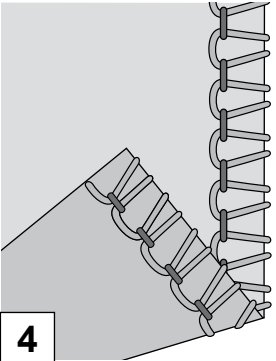






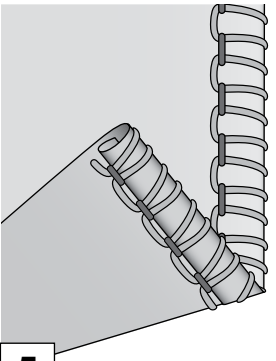






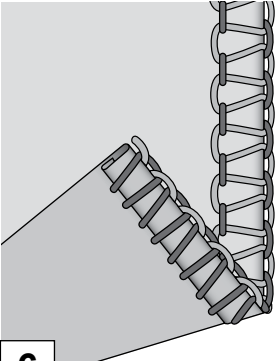






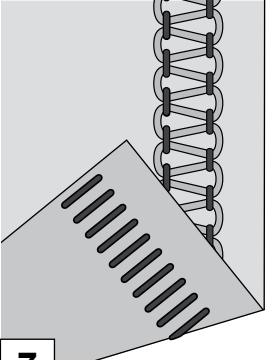

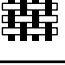




Förklaring till tygsymbolerna

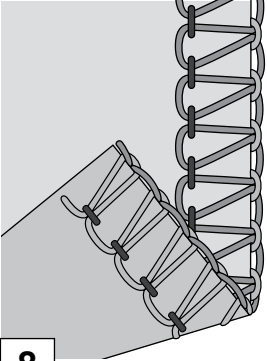






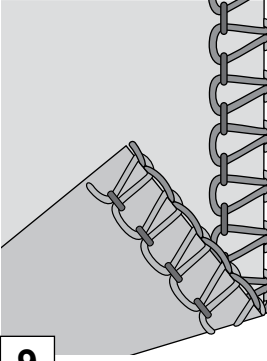






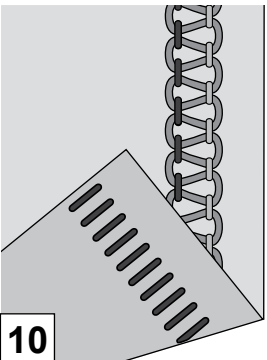






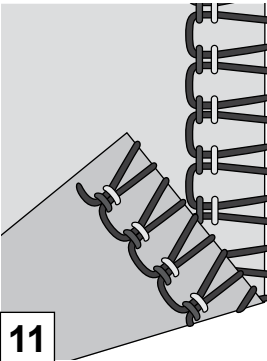






	Vävt tunt chiffong, voile, organza, batist, siden, osv.		Elastiskt tunt charmeuse, nylon, triká, slätstickad jersey osv.
	Vävt medeltjockt bomull, ylle, satin, osv.		Elastiskt medeltjockt patentstickat, velour, baddräktstyg osv.
	Vävt kraftigt denim, canvas, frotté, osv.		Elastiskt kraftigt trikå, fleece osv.

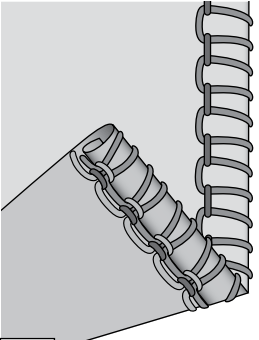






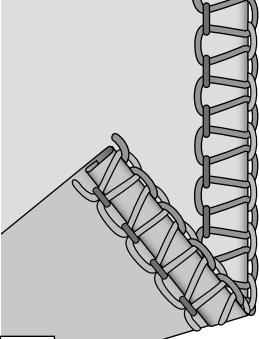






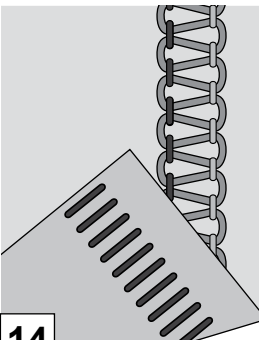






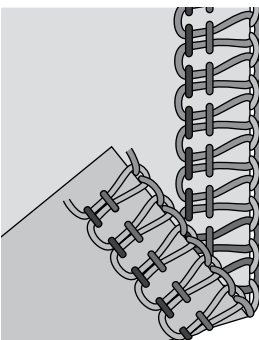

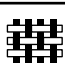

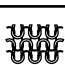



Tänk på följande:

Inställningarna i den här tabellen är rekommendationer för normala syförhållanden. Du kanske måste justera trådspänningen beroende på vilken söm, vilket tyg och vilken tråd du använder. Resultatet blir bäst om du ändrar trådspänningen i små steg, inte mer än en halv siffra i taget. Provsy alltid på en tygbit innan du börjar sy i plagget.

Kombination		Nålläge	Stygnlängd	Stygnbredd	Differentialmatning	Styngtunga	2-trådsomvandlare	Trådspänning			
Söm	Tyg							Blå	Grön	Lila	Gul
2-trådig overlock, bred 1		Vänster	3	R (3.5)	1.0	S	Ja	0.0	-	-	5.0
								0.5	-	-	5.0
								3.0	-	-	5.0
								0.0	-	-	5.0
								3.0	-	-	5.0
								3.0	-	-	5.0
					1.5			-	-	5.0	
2-trådig overlock, smal 2		Höger	3	R (3.5)	1.0	S	Ja	-	0.0	-	4.0
								-	0.5	-	5.0
								-	3.0	-	5.0
								-	0.0	-	4.5
								-	0.5	-	4.5
								-	3.0	-	5.0
					1.5			-	-	5.0	
2-trådig overlock, kantsöm, bred 3		Vänster	3	R (3.5)	1.0	S	Ja	2.5	-	-	3.0
								3.5	-	-	3.0
								4.0	-	-	3.0
								2.5	-	-	3.0
								3.5	-	-	3.0
								4.0	-	-	3.0
					1.5			-	-	3.0	

Kombination		Nålläge	Stygnlängd	Stygnbredd	Differentialmatning	Styngtunga	2-trådsomvandlare	Trådspänning			
Söm	Tyg							Blå	Grön	Lila	Gul
2-trådig overlock, kantsöm, smal 		Höger	3	R (3.5)	1.0	S	Ja	-	3.5	-	2.0
								-	4.0	-	2.0
								-	5.0	-	2.0
								-	3.0	-	2.0
								-	4.0	-	2.0
					-			5.0	-	2.0	
2-trådig rullfäll 		Höger	3	3	1.0	R	Ja	-	3.0	-	2.0
								-	3.0	-	2.0
		Rekommenderas inte									
		Höger	3	3	1.0	R	Ja	-	3.0	-	2.0
		Rekommenderas inte									
		Rekommenderas inte									
2-trådig smal kantsöm 		Höger	3	3	1.0	R	Ja	-	1.5	-	4.0
								-	1.5	-	4.0
		Rekommenderas inte									
		Höger	3	3	1.0	R	Ja	-	2.0	-	4.0
		Rekommenderas inte									
		Rekommenderas inte									
2-trådig flatlocksöm 		Vänster	3	R (3.5)	1.0	S	Ja	0.0	-	-	5.0
								0.5	-	-	5.0
								3.0	-	-	5.0
								0.0	-	-	5.0
								0.5	-	-	5.0
					1.5			3.0	-	-	5.0

Kombination		Nålläge	Stygn- längd	Stygn- bredd	Diffe- rential- matning	Stygn- tunga	2-tråds- omvand- lare	Trådspänning			
Söm	Tyg							Blå	Grön	Lila	Gul
3-trådig overlock, bred  8		Vänster	3	R (3.5)	1.0	S	Nej	2.5	-	3.0	3.0
								3.0	-	3.0	3.0
								3.5	-	3.0	3.0
								2.5	-	3.0	3.0
								3.0	-	3.0	3.0
					3.0			-	3.0	3.0	
3-trådig overlock, smal  9		Höger	3	R (3.5)	1.0	S	Nej	-	3.0	3.0	3.0
								-	3.0	3.0	3.0
								-	3.5	3.0	3.0
								-	2.5	3.0	3.0
								-	3.0	3.0	3.0
					-			3.0	3.0	3.0	
3-trådig flatlocksöm, smal  10		Höger	3	R(3.5)	1.0	S	Nej	-	0.0	4.0	8.0
								-	0.5	4.0	8.0
		Rekommenderas inte									
		Höger	3	R(3.5)	1.0	S	Nej	-	0.0	4.0	8.0
								-	0.5	4.0	8.0
		Rekommenderas inte									
3-trådig overlock, stretch  11		Höger	3	R (3.5)	1.0	S	Nej	-	3.0	3.0	7.0
								-	3.5	3.0	7.0
								-	4.0	3.0	7.0
								-	3.5	3.0	6.0
								-	3.5	3.0	6.0
								-	3.0	3.0	6.0

Kombination		Nålläge	Stygn- längd	Stygn- bredd	Diffe- rential- matning	Stygn- tunga	2-tråds- omvand- lare	Trådspänning			
Söm	Tyg							Blå	Grön	Lila	Gul
3-trådig rullfäll  12		Höger	1	3	1.0	R	Nej	-	2.0	5.0	7.0
								-	2.0	5.0	8.0
		Rekommenderas inte									
		Höger	1	3	1.0	R	Nej	-	3.0	4.0	6.0
		Rekommenderas inte									
		Rekommenderas inte									
3-trådig smal kantsöm  13		Höger	1	3	1.0	R	Nej	-	3.0	5.0	3.0
								-	3.0	5.0	3.0
		Rekommenderas inte									
		Höger	1	3	1.0	R	Nej	-	3.0	5.0	3.0
		Rekommenderas inte									
		Rekommenderas inte									
3-trådig flatlocksöm, bred  14		Vänster	3	R (3.5)	1.0	S	Nej	0.5	-	5.0	7.0
								0.5	-	5.0	7.0
								0.5	-	5.0	7.0
								0.5	-	5.0	7.0
								0.5	-	5.0	7.0
								0.5	-	5.0	7.0
4-trådig overlock  15		Båda	3	R (3.5)	1.0	S	Nej	2.5	2.5	3.0	3.0
								3.0	3.0	3.0	3.0
								3.5	3.5	3.0	3.0
					2.5			2.5	3.0	3.0	
					3.0			3.0	3.0	3.0	
					3.5			3.5	3.0	3.0	
					2.0						

Tabell över tyg/nål/tråd

Tyg	Tunna tyger (voile, crêpe, georgette, osv.)	Medeltjocka tyger (bomull, ylle, satin, osv.)	Kraftiga tyger (denim, jersey, tweed osv.)
Nål	#12/80	#12/80, #14/90	#14/90
Tråd	Polyester (spunnen filament) Spunnen tråd #60/2 - #80/2 (Spunnen tråd #80/3 - #100/3)	Spunnen tråd #60/2	Spunnen tråd #50/2 - #60/2

Specifikationer

Syhastighet	Max. 1300 stygn/minut
Stygnlängd	1,0 - 4,0 mm
Differentialmatningen	0.7-2.0
Stygnbredd overlock	Vänster nål: 5,2 - 6,7 mm Höger nål: 3,0 - 4,5 mm Rullfäll: 1,5 mm
Nålhållarrörelse	27 mm
Pressarfotshöjning	4,5 mm
Nålar	SINGER Overlocknålar Style 2022, Storlek: #14/90
Antal nålar	2
Antal trådar	2, 3, 4
Typ av glödlampa	LED-lampa
Maskinens mått	
Bredd	301 mm
Djup	280 mm
Höjd	270 mm
Vikt	6,0 kg

Vi förbehåller oss rätten att utan föregående meddelande ändra maskinens utrustning och tillbehör samt att göra sådana ändringar av maskinens konstruktion eller utseende som inte negativt påverkar funktionen.

Immateriell egendom

Singer och "S"-emblemet är varumärken som tillhör The Singer Company Limited S.à.r.l. eller dess dotterbolag.



Observera att denna produkt vid kassering måste lämnas för säker återvinning i enlighet med gällande nationell lagstiftning för elektriska/elektroniska produkter. Elartiklar får ej slängas bland osorterat hushållsavfall. Elartiklar källsorteras separat. Kontakta din kommun för mer information gällande olika återvinningsalternativ. Vid byte av gamla maskiner mot nya kan återförsäljaren enligt lag vara skyldig att ta emot din gamla maskin för kassering utan kostnad.

Elartiklar som slängs på soptipp kan avge hälsofarliga ämnen som sprider sig till grundvattnet och vidare till olika livsmedel.



SINGER®

ORIGINAL SINCE 1851.